

Assento Sanitário com Abertura - Especial

Função: Proporcionar acabamento ao vaso sanitário ou cadeira de banho, garantindo conforto e higiene no uso.

Aplicações: Compatível com cadeira de banho, louças sanitárias especiais PNE e as louças sanitárias convencionais no formato Oval:

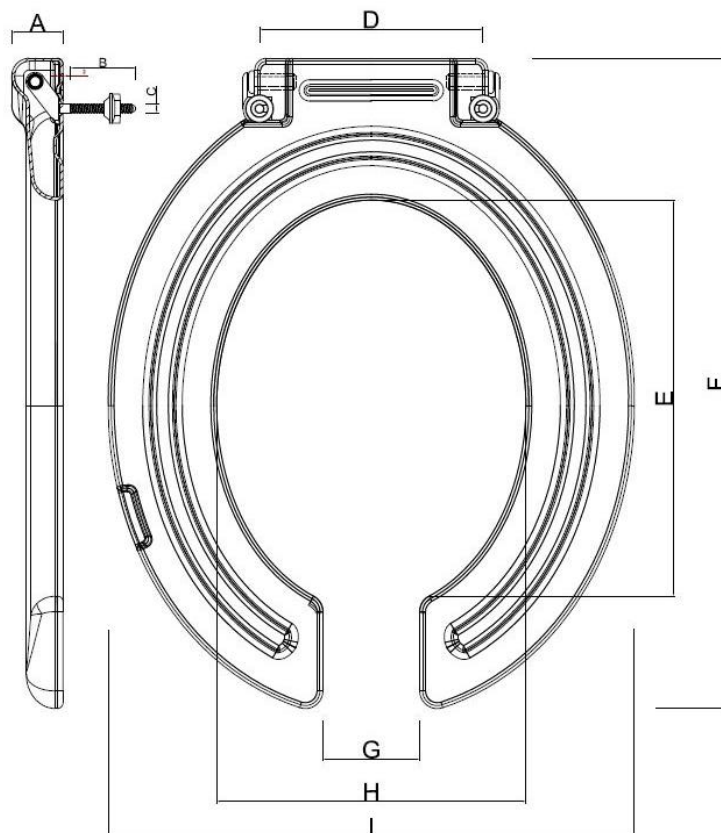
- ✓ Celite nos modelos: Azaleia - Clássica - Saveiro;
- ✓ Deca nos modelos: Marajó - Targa - Ravena;
- ✓ Hervy no modelo: Colonial;
- ✓ Fiori no modelo: Fiori;
- ✓ Icasa nos modelos: Sabará - Diamantina;
- ✓ Ideal Standart no modelo: Carina;
- ✓ Incepa nos modelos: Fiore - Flamingo;
- ✓ Luzarte nos modelos: Lisboa - Porto.



1. INFORMAÇÕES TÉCNICAS

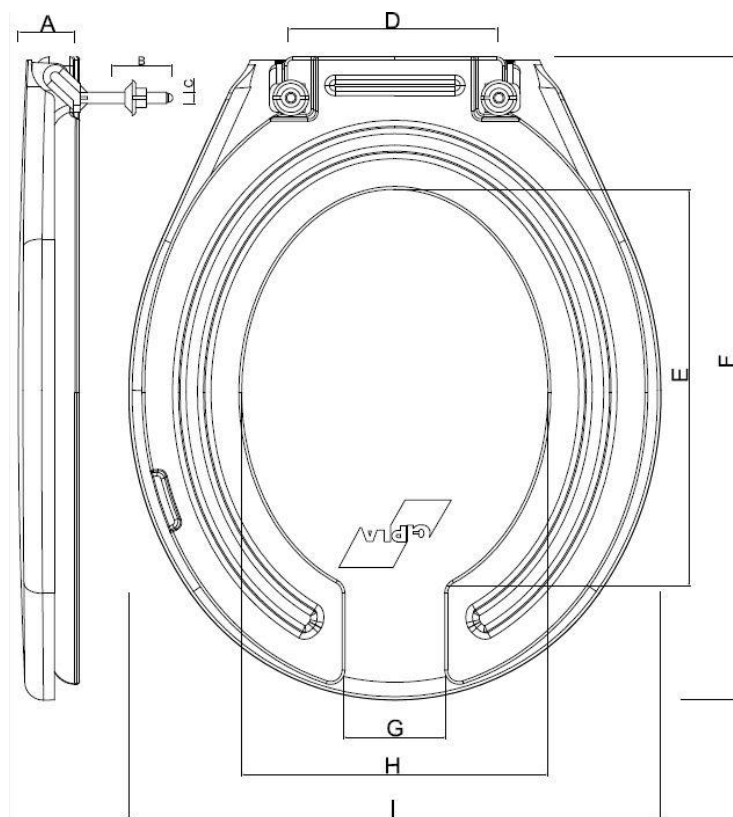
Norma de referência	ABNT NBR 9050 - Acessibilidade e edificações, mobiliário, espaços e equipamentos urbanos.
Composição	PEAD (assento e tampa), PP (parafusos).
Cor disponível	Branco

Assento Sanitário com Abertura - Especial (Sem tampa)



DIMENSÕES	
CÓD.	3196
A	35 mm
B	48 mm
C	Ø 8 mm
D	190 mm
E	440 mm
F	445 mm
G	66 mm
H	210 mm
I	360 mm

Assento Sanitário com Abertura - Especial (Com tampa)



DIMENSÕES	
CÓD.	3197
A	37 mm
B	48 mm
C	Ø 8 mm
D	190 mm
E	440 mm
F	455 mm
G	66 mm
H	210 mm
I	370 mm

2. CARACTERÍSTICAS DO PRODUTO

O Assento Sanitário com Abertura Especial Cipla, possui estrutura reforçada na base, ideal para aplicação em vasos sanitários e cadeiras de banho. Sua abertura permite e facilita a higienização adequada. Disponível nas versões com e sem tampa para melhor adequar ao ambiente. Assento e tampa que facilitam a limpeza. Contém respiros na parte traseira para eliminação do ar, posicionado adequadamente, para evitar mau cheiro e contaminação.

3. IMPORTANTE

- ✓ Acompanha kit de parafusos para instalação;
- ✓ Fazer a manutenção e limpeza de forma gradativa, evitando o uso de água sanitária, cloro, etc...
- ✓ Verificar o tamanho adequado do Assento com a louça sanitária e cadeira de banho;

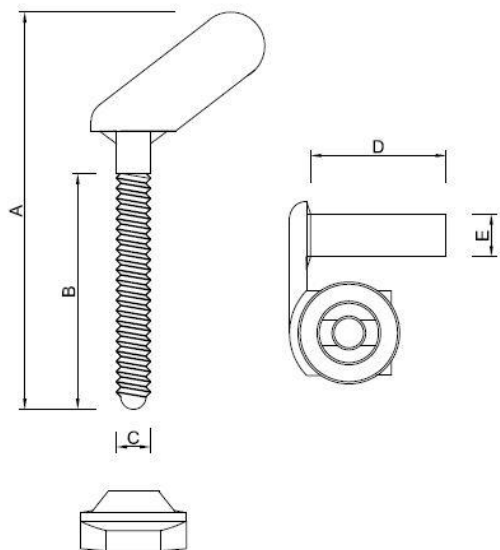
4. TRANSPORTE, MANUSEIO E ESTOCAGEM

- ✓ Em operações de carga e descarga, evitar atritos nas embalagens, choques e batidas;
- ✓ Estocar em local seco, de fácil acesso e isento da ação direta ou de exposição contínua da luz solar

5. ITENS DE REPOSIÇÃO

5.1 CONJUNTO PARAFUSO

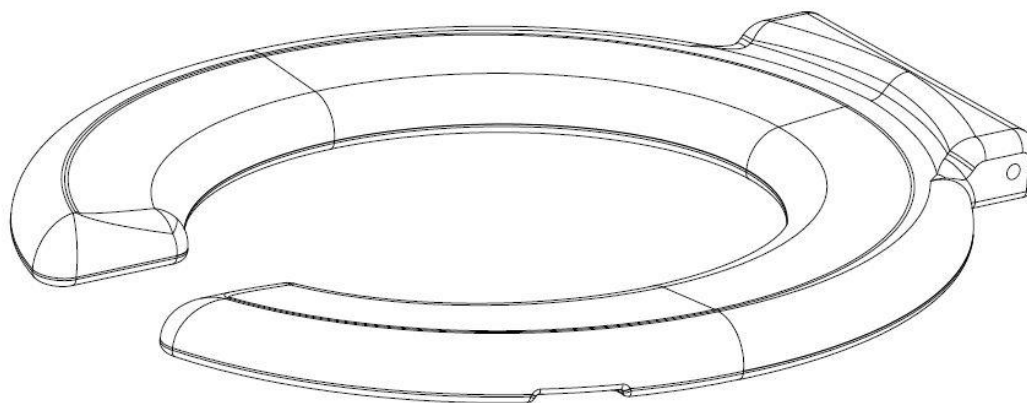
Função: Fixar o assento à louça sanitária ou cadeira de banho.

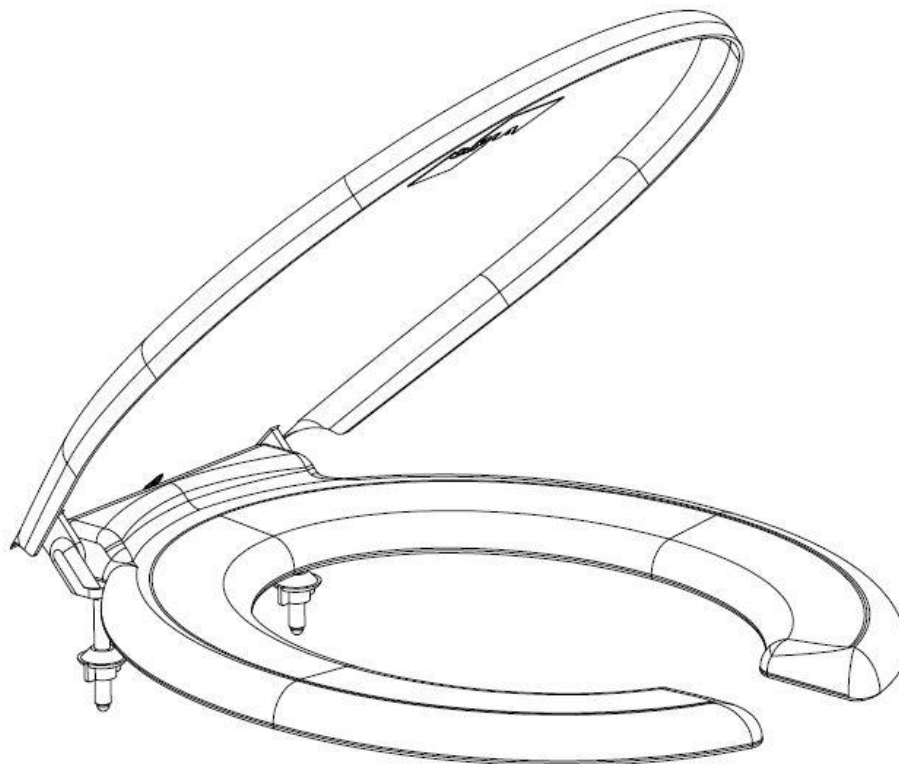


DIMENSÕES	
CÓD.	0081
A	90 mm
B	52 mm
C	8 mm
D	32 mm
E	10 mm

5.1.1 CARACTERÍSTICAS DO PRODUTO

O Parafuso do Assento Cipla possui estrutura reforçada com regulagem de posição que facilita a instalação do Assento junto à louça sanitária ou cadeira de banho.





Nota:

- ✓ A Cipla assegura a garantia deste produto, conforme previsto no CDC (Código de Defesa do Consumidor), estendida por liberalidade para 12 meses, contra falhas de funcionamento e fabricação desde que usado de forma adequada;
- ✓ Aplica-se a cobertura desta garantia às condições normais de uso, excetuando-se as quebras, defeitos, deformações e falhas de desempenho provenientes da má utilização ou manutenção inadequada do produto;
- ✓ A garantia está condicionada a apresentação da NF de aquisição.

ITEM	EMB.	CÓD. BARRAS	PESO LÍQ.	PESO BRUTO	CUBAGEM
3196	02	7896050331965	0,409 Kg	0,49 Kg	0,016116 m ³
3197	02	7896050331972	0,739 Kg	0,858 Kg	0,016116 m ³